

DIAL'KOVÉ OVLÁDANIE KLIMATIZÁCIE

Návod na používanie

Ďakujeme, že ste si vybrali náš výrobok.
Pre správnu obsluhu si, prosím, tento návod pozorne
prečítajte a uchovajte.

Obsah

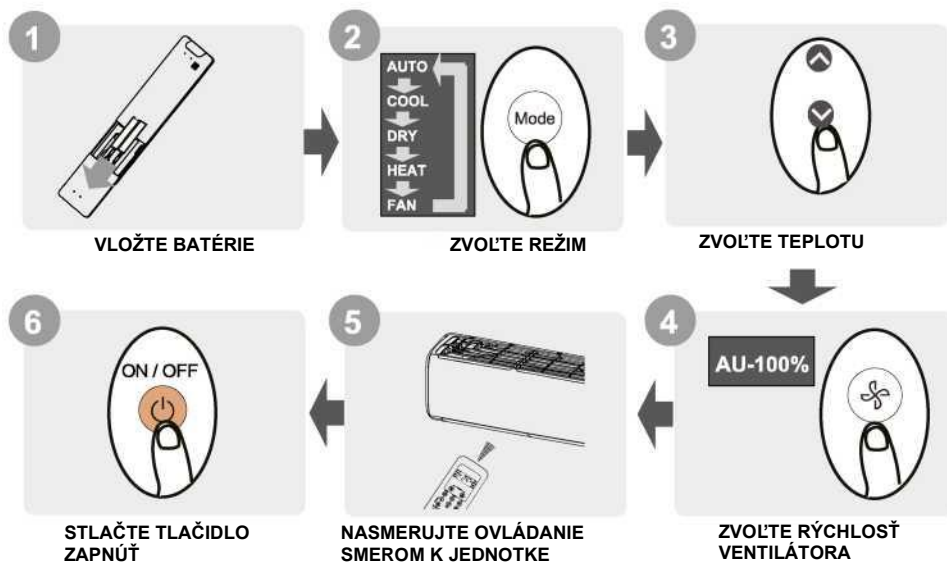
Špecifikácie diaľkového ovládania.....	70
Manipulácia s diaľkovým ovládaním	71
Tlačidlá a funkcie.....	72
Kontrolky displeja diaľkového ovládania	74
Ako používať základné funkcie.....	75
Ako používať pokročilé funkcie.....	78

Špecifikácie diaľkového ovládania

Model	RG10A(F2S)/BGEF, RG10A(F2S)/BGEFU1, RG10A1 (F2S)/BGEF, RG10A2(F2S)/BGEFU1, RG10A2(F2S)/BGCEFU1, RG10A2(F2S)/BGCEF, RG10A10(F2S)/BGEF, RG10A(H2S)/BGEF, RG10A(H2S)/BGEFU1, RG10A1(H2S)/BGEF, RG10A2(H2S)/BGEFU1, RG10A2(H2S)/BGCEFU1, RG10A2(H2S)/BGCEF, RG10A10(H2S)/BGEF, RG10A(G2S)/BGEF, RG10A(G2S)/BGEFU1, RG10A1 (G2S)/BGEF, RG10A2(G2S)/BGEFU1, RG10A2(G2S)/BGCEFU1, RG10A2(G2S)/BGCEF, RG10A10(G2S)/BGEF.
Menovité napätie	3,0 V (Suché batérie R03/LR03x2)
Dosah pre príjem signálu	8 m
Prostredie	-5 °C ~ 60 °C (23 °F~140 °F)

SK

Príručka pre rýchle spustenie



NIE STE SI ISTÍ, ČO PREDSTAVUJE DANÁ FUNKCIA?

Podrobný opis spôsobu používania klimatizácie nájdete v tomto návode v častiach **Ako používať základné funkcie** a **Ako používať rozšírené funkcie**.

ZVLÁŠTNÁ POZNÁMKA

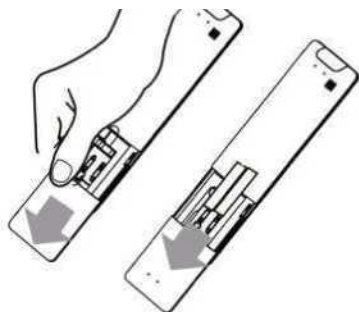
- Vzory tlačidiel na vašom spotrebiči sa môžu mierne líšiť od zobrazeného príkladu.
- Ak vnútorná jednotka nemá konkrétnu funkciu, stlačenie tlačidla tejto funkcie na diaľkovom ovládaní nebude mať žiaden efekt.
- Ak sú medzi opisom funkcie v „Návode ku diaľkovému ovládaniu“ a „Návode na používanie“ veľké rozdiely, prednosť má opis uvedený v „Návode na používanie“.

Manipulácia s diaľkovým ovládaním

Vloženie a výmena batérií

Vaša klimatizačná jednotka sa dodáva s dvoma batériami (niektoré jednotky). Pred použitím vložte batérie do diaľkového ovládania.

- 1, Posuňte zadný kryt z diaľkového ovládania smerom dole, aby ste otvorili priehradku na batérie.
2. Vložte batérie a dávajte pozor, aby ich konce (+) a (-) zodpovedali symbolom vo vnútri priehradky na batérie.
3. Zasuňte kryt batérie späť na miesto.



! POZNÁMKY KU BATÉRIÁM

Pre optimálny výkon výrobu:

- Nekombinujte staré a nové batérie ani batérie rôznych typov
- Nenechávajte batérie v diaľkovom ovládaní, ak neplánujete zariadenie používať dlhšie ako 2 mesiace.



LIKVIDÁCIA BATÉRIÍ

Nikdy nelikvidujte batérie ako netriedený komunálny odpad. Riadte sa miestnymi zákonmi o správnej likvidácii batérií.

TIPY K POUŽÍVANIU DIAĽKOVÉHO OVLÁDANIA

- Diaľkové ovládanie sa musí používať vo vzdialenosti do 8 metrov od jednotky.
- Keď jednotka prijme signál z diaľkového ovládania, budete počuť pípnutie.
- Záclony, iné materiály a priame slnečné svetlo môžu rušiť prijímač infračerveného signálu.
- Ak diaľkové ovládanie nebudete používať viac ako dva mesiace, batérie z neho vyberte.

POZNÁMKY K POUŽÍVANIU DIAĽKOVÉHO OVLÁDANIA

Zariadenie by malo byť v súlade s miestnymi národnými predpismi.

- V Kanade by malo byť v súlade s CAN ICES-3(B)/NMB-3(B).
- V USA je toto zariadenie v súlade s 15. časťou Pravidiel FCC. Prevádzka je podmienená nasledujúcimi dvoma podmienkami:
 - (1) Toto zariadenie nemôže spôsobiť škodlivé rušenie a
 - (2) musí tolerovať akékoľvek prijaté rušenie vrátane rušenia, ktoré môže spôsobiť nežiaducu prevádzku.

Toto zariadenie bolo testované a zistilo sa, že vyhovuje obmedzeniam pre digitálne zariadenie triedy 8 v súlade s 15. časťou Pravidiel FCC. Tieto obmedzenia sú určené na zabezpečenie primeranej ochrany pred škodlivým rušením pri inštalácii v domácnosti. Toto zariadenie generuje, používa a môže vyžarovať vysokofrekvenčnú energiu a ak nie je nainštalované a nepoužíva sa v súlade s pokynmi, môže spôsobiť škodlivé rušenie rádiovkej komunikácie. Nie je však zaručené, že pri konkrétnej inštalácii nedôjde k rušeniu. Ak toto zariadenie spôsobuje škodlivé rušenie rádiového alebo televízneho príjmu, čo je možné zistiť jeho vypnutím a zapnutím, používateľovi sa odporúča pokúsiť sa rušenie napraviť prostredníctvom jedného alebo viacerých z nasledujúcich opatrení:

- Presmerujte alebo premiestnite prijímaciu anténu.
- Zväčšite vzdialenosť medzi zariadením a prijímačom.
- Pripojte zariadenie do zásuvky v inom obvode, ako je obvod, do ktorého je zapojený prijímač.
- Požiadajte o pomoc predajcu alebo skúseného technika v oblasti rádio/TV.
- Zmeny alebo úpravy, ktoré nie sú schválené stranou zodpovednou za dodržiavanie predpisov, môžu viesť k strate oprávnenia používateľa používať zariadenie.

Tlačidlá a funkcie

Predtým ako začnete používať svoju novú klimatizáciu, zoznámte sa s jej diaľkovým ovládaním. Nasleduje stručný úvod k samotnému diaľkovému ovládaniu. Pokyny na ovládanie klimatizácie nájdete v tomto návode v časti **Ako používať základné funkcie**.

SK

ON/OFF
Vypína a zapína jednotku.

TEMP ^
Zvyšuje teplotu po 1 °C (1 °F).
Max. teplota je 30 °C (86 °F).
POZNÁMKA: Stlačte tlačidlá ^ a v na tri sekundy a teplota sa bude striedavo zobrazovať v °C a °F.

SET
Posúva výber cez prevádzkové funkcie v nasledujúcom poradí:
Fresh (☼) → Sleep (☾) → Follow Me (⊗) → AP mode (📶) → Fresh...

Na displeji bude blikať zvolený symbol, potvrďte stlačením tlačidla OK.

TEMP v
Znižuje teplotu po 1 °C (1 °F).
Min. teplota je 16 °C (60 °F).

FAN SPEED
Vyberá rýchlosť ventilátora v nasledujúcom poradí: AU->20 % ->40 % -> 60 %-> 80 %-> 100 %.
Stlačte tlačidlo TEMP ^ alebo v pre zvýšenie/zníženie rýchlosti ventilátora po 1 %.

SWING
Spúšťa a zastavuje horizontálny pohyb lamely. Podržte dve sekundy, aby sa spustila funkcia automatického vertikálneho otočenia lamely (niektoré jednotky).

Model:

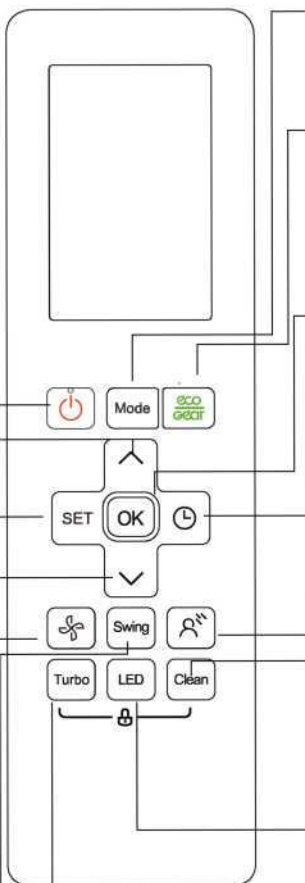
RG10A2(B2S)/BGEFU1

RG10A10(B2S)/BGEF(20-28 C/68-82 F)

RG10A(B2S)/BGEF, RG10A(B2S)/BGEFU1(Funkcia Fresh nie je k dispozícii)

RG10A2(B2S)/BGCEFU1, RG10A2(B2S)/BGCEF(Modely len s chladením, Režimy

AUTO a HEAT nie sú k dispozícii)



MODE

Posúva výber cez prevádzkové režimy v nasledujúcom poradí:
AUTO -> COOL -> DRY -> HEAT -> FAN

ECO/GEAR

Toto tlačidlo stlačte pre zapnutie energeticky úsporného režimu v nasledujúcom poradí:
ECO -> GEAR(75 %) -> GEAR (50 %) -> Predchádzajúce nastavenie ->ECO

OK

Používa sa na potvrdenie vybraných funkcií.

TIMER

Nastavuje časovač pre zapnutie alebo vypnutie jednotky.

BREEZE AWAY

Táto funkcia zabraňuje prúdeniu vzduchu priamo na telo a vďaka nej máte pocit príjemného chladku.
POZNÁMKA: Táto funkcia je dostupná len v režimoch Cool, Fan a Dry.

CLEAN

Používa sa na spustenie/zastavenie funkcií Self Clean alebo Active Clean alebo sterilizácie pri 56 °C. (Závisí od modelu, podrobné informácie nájdete v NÁVODE NA OBLUHU A INŠTALÁCIU)

LED

Zapína a vypína LED displej vnútornej jednotky a bzučiak klimatizácie (v závislosti od modelu), vďaka čomu si môžete vytvoriť pohodlné a tiché prostredie.

TURBO

Umožňuje jednotke dosiahnuť prednastavenú teplotu v čo najkratšom možnom čase.

ON/OFF
Vypína a zapína jednotku.

TEMP ^
Zvyšuje teplotu po 1 °C (1 °F).
Max. teplota je 30 °C (86 °F).
POZNÁMKA: Stlačte tlačidlá ^ a v na tri sekundy a teplota sa bude striedavo zobrazovať v °C a °F.

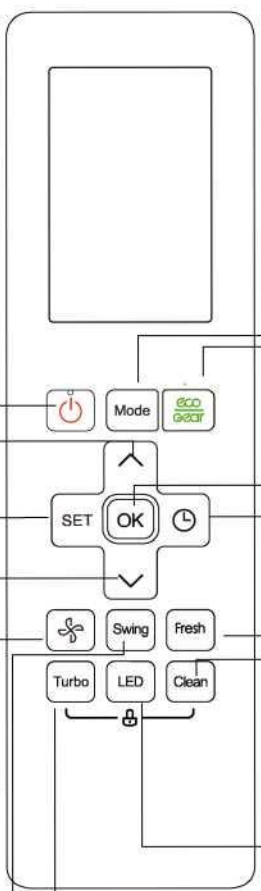
SET
Posúva výber cez prevádzkové funkcie v nasledujúcom poradí:
Breeze Away (☼) → Sleep (☺) → Follow Me (⊗) → AP mode (☁) → Breeze Away ...

Na displeji bude blikať zvolený symbol, potvrdte stlačením tlačidla OK.

TEMP v
Znižuje teplotu po 1 °C (1 °F).
Min. teplota je 16 °C (60 °F).

FAN SPEED
Vyberá rýchlosť ventilátora v nasledujúcom poradí: AU->20 % -> 40 % ->60 %-> 80 %-> 100 %.
Stlačte tlačidlo TEMP ^ alebo v pre zvýšenie/zníženie rýchlosti ventilátora po 1 %.

SWING
Spúšťa a zastavuje horizontálny pohyb lamely. Podržte dve sekundy, aby sa spustila funkcia automatického vertikálneho otočenia lamely (niektoré jednotky).



MODE
Posúva výber cez prevádzkové režimy v nasledujúcom poradí:
AUTO v COOL
DRY -> HEAT -> FAN
ECO/GEAR
Toto tlačidlo stlačte pre zapnutie energeticky úsporného režimu v nasledujúcom poradí:
ECO->GEAR(75%) -> GEAR(50%)
-> Predchádzajúce nastavenie
->ECO

OK
Používa sa na potvrdenie vybraných funkcií.

TIMER
Nastavuje časovač pre zapnutie alebo vypnutie jednotky.

FRESH
Používa sa na spustenie a zastavenie funkcie Fresh.

CLEAN
Používa sa na spustenie/zastavenie funkcií Self Clean alebo Active Clean alebo sterilizácie pri 56 °C. (Závisí od modelu, podrobné informácie nájdete v NÁVODE NA OBLUHU A INŠTALÁCIU)

LED
Zapína a vypína LED displej vnútornej jednotky a bzučiak klimatizácie (v závislosti od modelu), vďaka čomu si môžete vytvoriť pohodlné a tiché prostredie.

TURBO
Umožňuje jednotke dosiahnuť prednastavenú teplotu v čo najkratšom možnom čase.

Model: RG10A1(F2S/H2S/G2S)/BGEF

Kontrolky displeja diaľkového ovládania

Informácie sa zobrazia pri spustení diaľkového ovládania.

SK

Kontrolka vysielania signálu
Zasvieti, keď diaľkové ovládanie pošle vnútornej jednotke signál.



Symbol TIMER ON



Symbol TIMER OFF



Symbol funkcie Silence



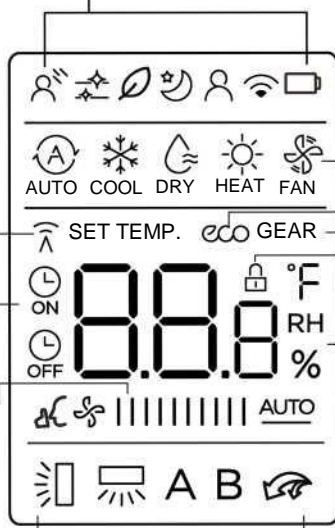
Symbol FAN SPEED

Zobrazuje vybranú rýchlosť ventilátora.

Silence		1%
		2%-20%
LOW		21%-40%
MED		41%-60%
HIGH		61%-80%
AUTO		81%-100%

Táto rýchlosť ventilátora sa môže upraviť v režime AUTO alebo DRY.

- Symbol režimu Breeze Away
- Symbol funkcie Active clean
- Symbol funkcie Fresh
- Symbol funkcie Sleep
- Symbol funkcie Follow me
- Symbol funkcie bezdrôtového ovládania
- Symbol detekcie vybitej batérie (ak bliká)



Symbol MODE

Zobrazuje aktuálny režim vrátane:



Symbol ECO

Zobrazuje sa, keď je aktivovaná funkcia ECO.

Symbol GEAR

Zobrazuje sa, keď je aktivovaná funkcia GEAR.

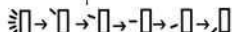
Symbol LOCK

Zobrazuje sa, keď je aktivovaná funkcia LOCK

Symbol teploty/časovača/rýchlosti ventilátora

Zobrazuje nastavenú teplotu, rýchlosť ventilátora a nastavenie časovača pri použití funkcií TIMER ON/OFF.

- Rozsah teplôt: 16 - 30 °C/60 - 86 °F/ (20 - 28 °C/68 - 82 °F) (Závisí od modelu)
 - Nastavenie rozsahu časovača: 0 - 24 hodín
 - Nastavenie rozsahu rýchlostí ventilátora AU -100 %
- V režime FAN sa na displeji nič nezobrazuje.



Symbol kývania horizontálnej lamely



Symbol automatického kývania vertikálnej lamely



Symbol režimu TURBO

A

Nie je pre túto jednotku k dispozícii

B

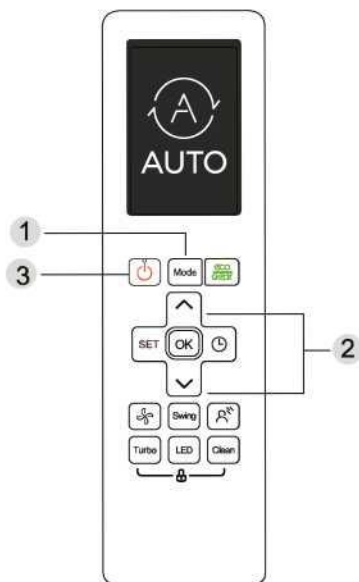
Poznámka:

Všetky kontrolky uvedené na obrázku slúžia pre jasnú prezentáciu. Počas používania sa však na displeji zobrazujú iba relevantné symboly funkcií.

Ako používať základné funkcie

Základná prevádzka

POZOR! Pred použitím jednotky sa uistite, že je zapojená do siete pod napätím.



Režim COOL

1. Režim **COOL** zvolíte stlačením tlačidla **MODE**.
2. Požadovanú teplotu nastavte pomocou tlačidla **TEMP** alebo **TEMP v**.
3. Rýchlosť ventilátora zvolíte z rozsahu AU - 100 % stlačením tlačidla **FAN**.
4. Jednotku spustíte stlačením tlačidla **ON/OFF**.

NASTAVENIE TEPLoty

Rozsah prevádzkových teplôt jednotky je 16 - 30 °C (60 - 86 °F)/20 - 28 °C(68 - 82 °F).

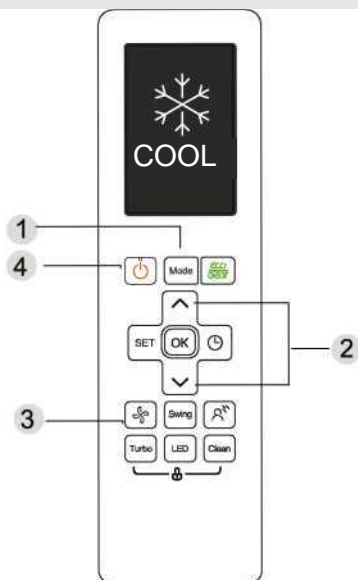
Nastavenú teplotu môžete zvyšovať alebo znižovať po 1 °C (1 °F).

Režim AUTO

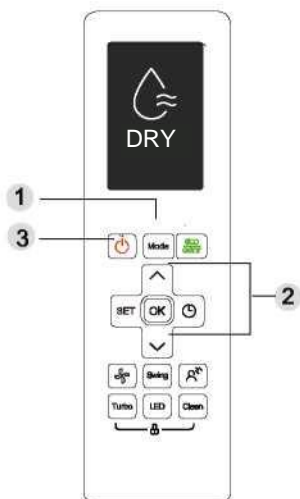
V režime **AUTO** jednotka automaticky zvolí funkciu **COOL**, **FAN**, **HEAT** alebo **DRY** podľa nastavenej teploty.

1. Režim **AUTO** zvolíte stlačením tlačidla **MODE**.
2. Požadovanú teplotu nastavte pomocou tlačidla **TEMP** ^ alebo **TEMP v**.
3. Jednotku spustíte stlačením tlačidla **ON/OFF**.

POZNÁMKA: V režime **AUTO** nie je možné nastaviť **FAN SPEED** (rýchlosť ventilátora).



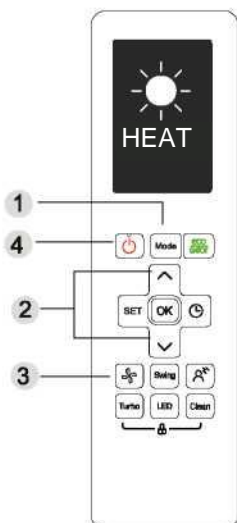
SK



Režim FAN

1. Režim FAN zvolíte stlačením tlačidla **MODE**.
2. Rýchlosť ventilátora zvolíte z rozsahu AU - 100 % stlačením tlačidla **FAN**.
3. Jednotku spustíte stlačením tlačidla **ON/OFF**.

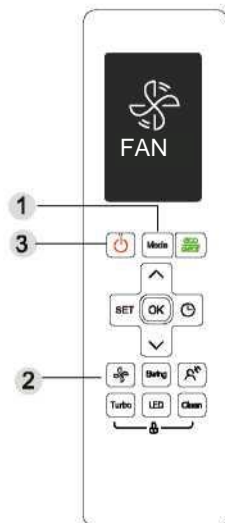
POZNÁMKA: V režime FAN nie je možné nastaviť teplotu. Výsledkom bude, že LCD displej diaľkového ovládania nebude zobrazovať teplotu.



Režim DRY (odvlhčovanie)

1. Režim **AUTO** zvolíte stlačením tlačidla **MODE**.
2. Požadovanú teplotu nastavte pomocou tlačidla **TEMP** \wedge alebo **TEMP** \vee .
3. Jednotku spustíte stlačením tlačidla **ON/OFF**.

POZNÁMKA: V režime DRY nie je možné nastaviť **FAN SPEED** (rýchlosť ventilátora).



Režim HEAT

1. Režim **HEAT** zvolíte stlačením tlačidla **MODE**.
2. Požadovanú teplotu nastavte pomocou tlačidla **TEMP** \wedge alebo **TEMP** \vee .
3. Rýchlosť ventilátora zvolíte z rozsahu AU - 100 % stlačením tlačidla **FAN**.
4. Jednotku spustíte stlačením tlačidla **ON/OFF**.

POZNÁMKA: Pokles vonkajšej teploty môže ovplyvniť výkon funkcie HEAT vašej jednotky. V takýchto prípadoch odporúčame používať túto klimatizáciu v spojení s inými vykurovacími zariadeniami.

Nastavenie ČASOVAČA (TIMER)

TIMER ON/OFF - nastavuje čas, po ktorom sa jednotka automaticky zapne/vypne.

Nastavenie TIMER ON

Stlačením tlačidla TIMER spustíte časovač pre zapnutie.



Stlačte tlačidlo TEMP smerom nahor alebo dolu viackrát, aby ste nastavili požadovaný čas pre zapnutie jednotky.



Diaľkové ovládanie nasmerujte na jednotku a počkajte jednu sekundu, kým sa aktivuje TIMER ON.



Nastavenie TIMER OFF

Stlačením tlačidla TIMER spustíte časovač pre vypnutie.



Stlačte tlačidlo TEMP smerom nahor alebo dolu viackrát, aby ste nastavili požadovaný čas pre vypnutie jednotky.



Diaľkové ovládanie nasmerujte na jednotku a počkajte jednu sekundu, kým sa aktivuje TIMER OFF.

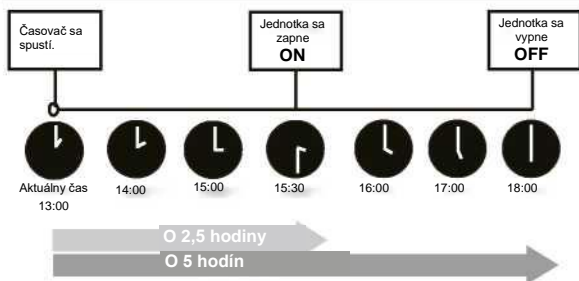
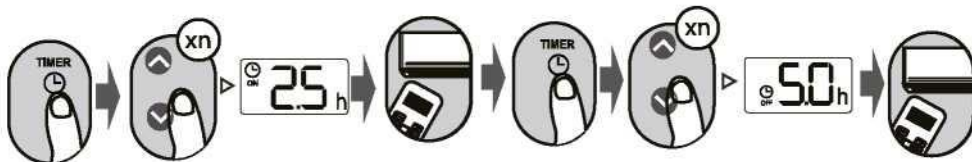


POZNÁMKA:

- Pri nastavovaní TIMER ON alebo TIMER OFF sa bude čas pri každom stlačení zvyšovať po 30 minútach až do 10 hodín. Po 10 hodinách až po 24 hodín sa bude zvyšovať po jednej hodine. (Napríklad, tlačidlo stlačte 5x, ak chcete nastaviť čas na 2,5 h, a stlačte ho 10x, ak chcete nastaviť čas na 5 h). Časovač sa po 24 vráti na 0,0.
- Obidve funkcie zrušíte nastavením časovača na 0,0 h.

Nastavenie TIMER ON a OFF (príklad)

Nezabudnite, že časové úseky, ktoré pri obidvoch funkciách nastavíte, po istom čase predstavujú hodiny.

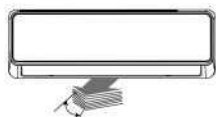


Príklad: Ak je aktuálny čas 13:00 a časovač nastavíte podľa krokov uvedených vyššie, jednotka sa zapne o 2,5 h neskôr (o 15:30) a vypne sa o 18:00.

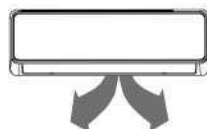
Ako používať pokročilé funkcie

Funkcia Swing

Stlačte tlačidlo Swing.



Po stlačení tlačidla Swing sa horizontálna lamela bude automaticky kývať hore a dole. Opätovným stlačením funkciu zastavíte.



Podržte toto tlačidlo stlačené viac ako 2 sekundy, aktivuje sa funkcia Swing pre vertikálnu lamelu. (V závislosti od modelu)

Detekcia prúdenia vzduchu



Ak budete naďalej stláčať tlačidlo SWING, môžete nastaviť päť rôznych smerov prúdenia vzduchu. Pri každom stlačení tlačidla sa dá s lamelou pohybovať v určitom rozsahu. Stláčajte tlačidlo, kým nedosiahnete požadovaný smer.

POZNÁMKA: Keď je jednotka vypnutá, stlačte a na jednu sekundu podržte tlačidlá **MODE** a **SWING** a lamela sa otvorí pod určitým uhlom, čo uľahčuje čistenie. Stlačením a podržaním tlačidiel **MODE** a **SWING** na jednu sekundu lamelu resetujete (v závislosti od modelu).

LED DISPLEJ



Stlačte tlačidlo LED.

Stlačením tohto tlačidla zapnete a vypnete displej na vnútornej jednotke.



Stlačte toto tlačidlo na viac ako 5 sekúnd (niektoré jednotky)

Ak toto tlačidlo stlačíte na viac ako 5 sekúnd, vnútorná jednotka zobrazí aktuálnu izbovú teplotu. Ďalším stlačením na viac ako 5 sekúnd sa vrátite späť na Symbol nastavenej teploty.

Funkcia ECO/GEAR



Tlačidlo X-ECO stlačte pre zapnutie energeticky úsporného režimu v nasledujúcom poradí:

ECO -► GEAR(75%) -► GEAR(50%) -► Predchádzajúce nastavenie -► ECO.....

Poznámka: Táto funkcia je k dispozícii len v režime COOL.

Režim ECO:

Stlačením tohto tlačidla v režime chladenia diaľkové ovládanie automaticky nastaví teplotu na 24 °C/75 °F, rýchlosť ventilátora na Auto, aby sa šetrila energia (len ak je nastavená teplota nižšia ako 24 °C/75 °F). Ak je nastavená teplota vyššia ako 24 °C/75 °F, stlačte tlačidlo ECO, rýchlosť ventilátora sa zmení na Auto, nastavená teplota zostane nezmenená.

POZNÁMKA:

Stlačením tlačidla ECO, úpravou režimu alebo zmenou nastavenej teploty na menej ako 24 °C/75 °F sa režim ECO zastaví.

Pri režime ECO by mala byť nastavená teplota 24 °C/75 °F alebo vyššia, čo môže spôsobiť nedostatočné chladenie. Ak sa cítite nepríjemne, vypnite ho znova stlačením tlačidla ECO.

Režim GEAR:

Stlačením tlačidla ECO/GEAR zapnete režim GEAR, a to nasledovne: 75 % (šetrenie elektrickej energie až do 75 %)



50 % (šetrenie elektrickej energie až do 50 %)



Predchádzajúce nastavenie

V režime GEAR bude displej na diaľkovom ovládaní striedavo zobrazovať spotrebu elektrickej energie a nastavenú teplotu.

Funkcia Silence



Stlačením a podržaním tlačidla Fan na viac ako 2 sekundy aktivujete/deaktivujete funkciu Silence (niektoré jednotky).

Vzhľadom na nízkočrevnenčnú prevádzku kompresora to môže spôsobiť nedostatočný chladiaci a vykurovací výkon. Stlačením tlačidla ON/OFF, Mode, Sleep, Turbo alebo Clean počas používania jednotky funkciu Silence zrušíte.

Funkcia FP

V režime HEAT stlačte toto tlačidlo dvakrát počas jednej sekundy a nastavte teplotu na 16 °C/60 °F alebo 20 °C/60 °F (pre model RG10A10(B2)/BGEF).

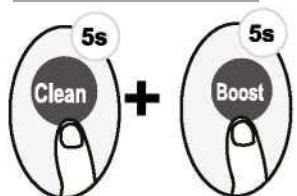


Jednotka bude pracovať pri vysokých otáčkach ventilátora (pri zapnutom kompresore) s teplotou automaticky nastavenou na 8 °C/46 °F.

Poznámka: Táto funkcia je dostupná len pre klimatizáciu s tepelným čerpadlom.

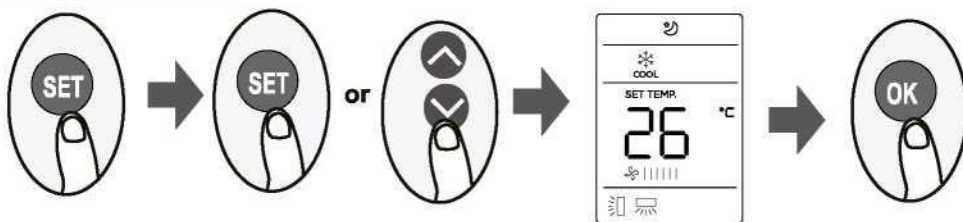
V režime HEAT stlačte toto tlačidlo dvakrát a nastavte teplotu na 16 °C/60 °F, aby ste aktivovali funkciu FP. Túto funkciu zrušíte stlačením tlačidla On/Off, Sleep, Mode, Fan a Temp

Funkcia LOCK



Funkciu Lock aktivujete stlačením tlačidiel **Clean** a **Boost** súčasne na viac ako 5 sekúnd. Nebudú reagovať žiadne tlačidlá, až kým opätovne nestlačíte tieto dve tlačidlá na dve sekundy, čím sa funkcia Lock deaktivuje.

Funkcia SET



- Stlačením tlačidla SET vstúpte do nastavení funkcie, následne stlačte tlačidlo SET alebo TEMP v alebo TEMP \wedge a zvolte požadovanú funkciu. Na displeji bude blikať zvolený symbol, potvrdte stlačením tlačidla OK.
- Pre zrušenie zvolenej funkcie postupujte rovnako ako je opísané vyššie.
- Stlačením tlačidla SET sa posúvajte cez funkcie nasledovne:

Breeze Away $\left(\text{☼} \right) \rightarrow$ Fresh $\left(\emptyset \right) \rightarrow$ Sleep $\left(\text{☾} \right) \rightarrow$ Follow Me $\left(\text{⊗} \right) \rightarrow$ Režim AP $\left(\text{⊗} \right)$

[*]: Ak sa na vašom diaľkovom ovládaní nachádza tlačidlo Breeze Away alebo Fresh, funkcie Breeze Away alebo Fresh nie je možné zvoliť pomocou tlačidla SET.

Funkcia Breeze Away $\left(\text{☼} \right)$ (niektoré jednotky)

Táto funkcia zabraňuje prúdeniu vzduchu priamo na telo a vďaka nej máte pocit príjemného chládku.

POZNÁMKA: Táto funkcia je dostupná len v režimoch Cool, Fan a Dry.

Funkcia FRESH $\left(\emptyset \right)$ (niektoré jednotky)

Keď je aktivovaná funkcia FRESH, zapne sa ionizér/plazmový zberač prachu alebo UV lampa (v závislosti od modelu) a pomôže odstrániť peľ a nečistoty zo vzduchu.

Funkcia Sleep $\left(\text{☾} \right)$:

Funkcia SLEEP sa používa na zníženie spotreby energie, keď spíte (a aby ste sa cítili pohodlne, nepotrebuje rovnaké nastavenie teploty). Túto funkciu je možné aktivovať len pomocou diaľkového ovládania.

Pre podrobnejšie informácie si pozrite časť „Režim Sleep“ v „NÁVODE NA POUŽÍVANIE“.

Poznámka: Funkcia SLEEP nie je k dispozícii v režime FAN alebo DRY.

Funkcia Follow me $\left(\text{⊗} \right)$:

Funkcia FOLLOW ME umožňuje diaľkovému ovládaniu merať teplotu na aktuálnom mieste a odosielať tento signál klimatizácii každé tri minúty. Pri použití režimov AUTO, COOL alebo HEAT, meranie teploty okolia pomocou diaľkového ovládania (namiesto samotnej vnútornej jednotky) umožní klimatizácii optimalizovať teplotu okolo vás a zaistiť maximálne pohodlie.

POZNÁMKA: Stlačením a podržaním tlačidla Boost na sedem sekúnd spustíte/zastavíte funkciu pamäte funkcie Follow Me.

- Ak je aktivovaná funkcia pamäte, na displeji sa na tri sekundy zobrazí „On“.
- Ak je funkcia pamäte deaktivovaná, na displeji sa na tri sekundy zobrazí „OF“.
- Kým je funkcia pamäte aktivovaná, stlačte tlačidlo ON/OFF, prepnutie režimu alebo výpadok prúdu funkciu Follow me nezruší.

Funkcia AP $\left(\text{⊗} \right)$ (niektoré jednotky)

Na konfiguráciu bezdrôtovej siete zvolte režim AP. Pri niektorých jednotkách to nefunguje stlačením tlačidla SET. Ak chcete vstúpiť do režimu AP, nepretržite stláčajte tlačidlo LED sedemkrát za 10 sekúnd.